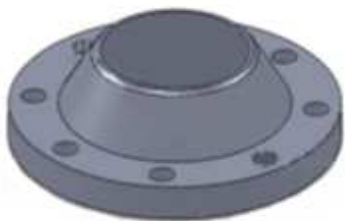


BRIDAS PORTA PLACA DE ORIFICIO

Ofrecen una medición económica y precisa de líquidos y gases. Todas las uniones están hechas en estricta conformidad con las últimas recomendaciones AGA y ANSI 16.36 última revisión.

Se surten completas con espárragos A 193 Gr. B, tuercas en acero al carbón ASTM A 194 Gr. 2H (en todos los librajtes ANSI) e incluyen dos tornillos separadores, dos empaques libres de asbesto grafitado de 1/16 y tapones de tubería de acero.

Las bridas pueden pedirse sin estas partes, si se prefiere.



TIPO SOLDABLE

Cara rayada estándar o tipo junta anillo, línea de ½" y mayores, rango ANSI 300# hasta 2500#.

TIPO DESLIZABLE

Cara rayada estándar o tipo junta anillo, línea de ½" y mayores, rango ANSI 300# a 2500#.

TIPO ROSCADA

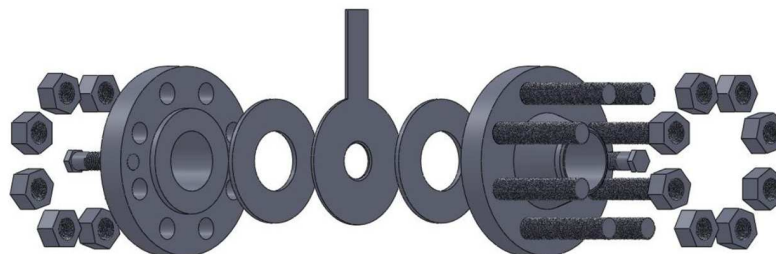
Cara rayada estándar, línea de ½" y mayores rango ANSI 300# a 1500#.

MATERIALES

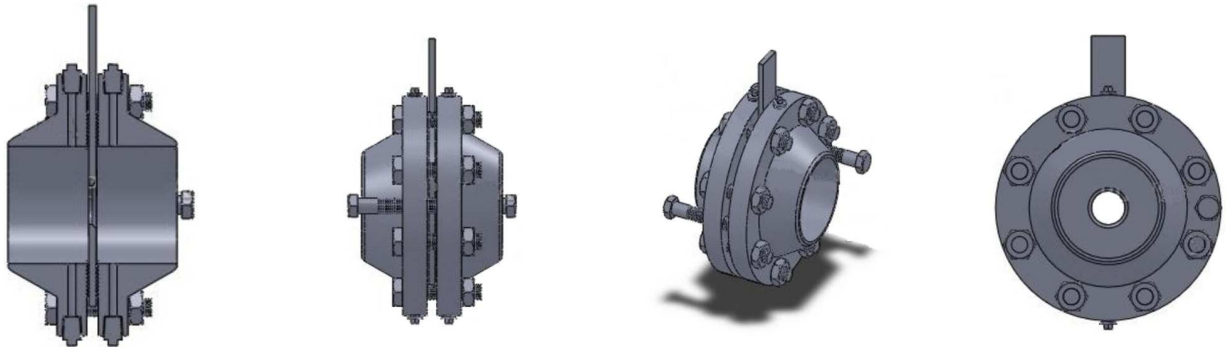
Las bridas portaplacas PIDEISA, están hechas de acero forjado, ASTM A-105 grado I o II, también disponibles en aceros inoxidable tipo 304, 304L, 316, 316L y otros materiales según sus necesidades.

CONEXIÓN DE TOMAS

Las conexiones de las tomas en todas las bridas son de ½" NPT y están centradas a 15/16" desde la cara de la brida RF y ¾" desde la cara en RTJ.



BRIDAS PORTAPLACA TIPO CUELLO SOLDABLE (WELDING NECK)



MATERIAL DE LA BRIDA

Acero al carbón ASTM-A105-Gr	Acero inoxidable 304	Acero inoxidable 316	Otro especificar
---------------------------------	-------------------------	-------------------------	---------------------

PRESIÓN DE TRABAJO

300 #	600 #	900 #	Especificar
-------	-------	-------	-------------

TIPO DE ASIENTO

RF Cara realzada (raised face)	RTJ Junta anillo (Ring type joint)
--------------------------------	------------------------------------

LINEA

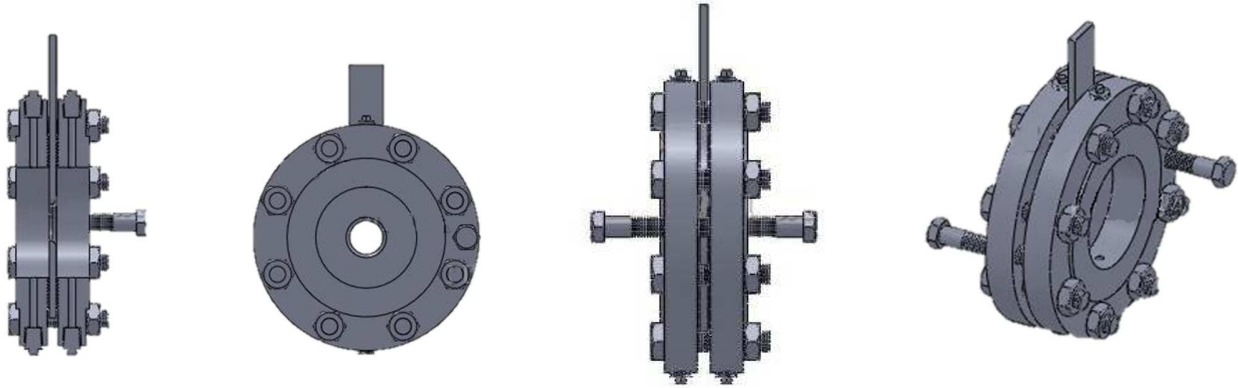
_____	Pulgadas
-------	----------

CÉDULA (BORE)

40	60	80	160	STD	XS	Otra
----	----	----	-----	-----	----	------

COMENTARIOS:

BRIDAS PORTAPLACA TIPO CUELLO DESLIZABLE (SLIP ON)



MATERIAL DE LA BRIDA

Acero al carbón ASTM-A105-Gr	Acero inoxidable 304	Acero inoxidable 316	Otro especificar
---------------------------------	-------------------------	-------------------------	---------------------

PRESIÓN DE TRABAJO

300 #	600 #	900 #	Especificar
-------	-------	-------	-------------

TIPO DE ASIENTO

RF Cara realzada (raised face)	RTJ Junta anillo (Ring type joint)
--------------------------------	------------------------------------

LINEA

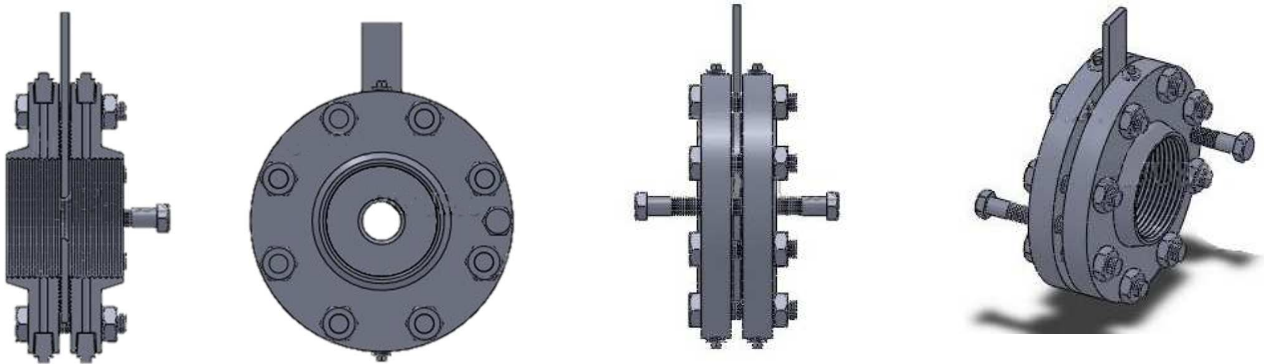
_____	Pulgadas
-------	----------

CÉDULA (BORE)

40	60	80	160	STD	XS	Otra
----	----	----	-----	-----	----	------

COMENTARIOS:

BRIDAS PORTAPLACA TIPO CUELLO ROSCADA (THREADED)



MATERIAL DE LA BRIDA

Acero al carbón ASTM-A105-Gr	Acero inoxidable 304	Acero inoxidable 316	Otro especificar
---------------------------------	-------------------------	-------------------------	---------------------

PRESIÓN DE TRABAJO

300 #	600 #	900 #	Especificar
-------	-------	-------	-------------

TIPO DE ASIENTO

RF Cara realzada (raised face)	RTJ Junta anillo (Ring type joint)
--------------------------------	------------------------------------

LINEA

_____	Pulgadas
-------	----------

CÉDULA (BORE)

40	60	80	160	STD	XS	Otra
----	----	----	-----	-----	----	------

COMENTARIOS: