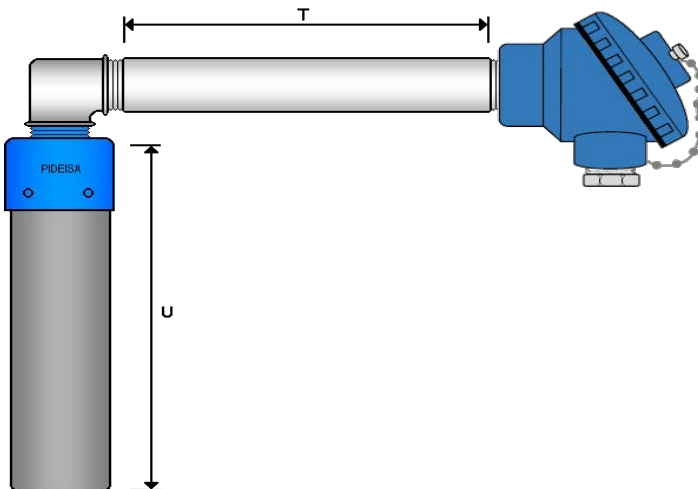


TERMOPAR COMPLETO EN ÁNGULO DE CARBURO DE SILICIO

MODELO 140



TIPO DE TERMOPAR

Tipo "K"	Tipo "J"	Tipo "E"	Tipo "T"
----------	----------	----------	----------

SISTEMA

Sencillo	Doble	Triple	
----------	-------	--------	--

CALIBRE

8 Awg.	14 Awg.
--------	---------

MATERIAL DE LA FUNDA

Carburo de Silicio	Halsic N (Nitruro de Silicio, milimétrico)
--------------------	--

DIÁMETRO DE LA FUNDA

20 mm x 12 mm	20 mm x 16 mm	31 mm x 16 mm	1 3/4" x 1"
---------------	---------------	---------------	-------------

DIMENSIONES

"U": _____	"T": _____
------------	------------

DIÁMETRO PIERNA FRIA (N.P.T.)

1/2"	3/4"	1"
------	------	----

TIPO DE CABEZA

Aluminio	Aluminio Europea	Fierro Vaciado	Degussa	Plástico
----------	------------------	----------------	---------	----------

COMENTARIOS: