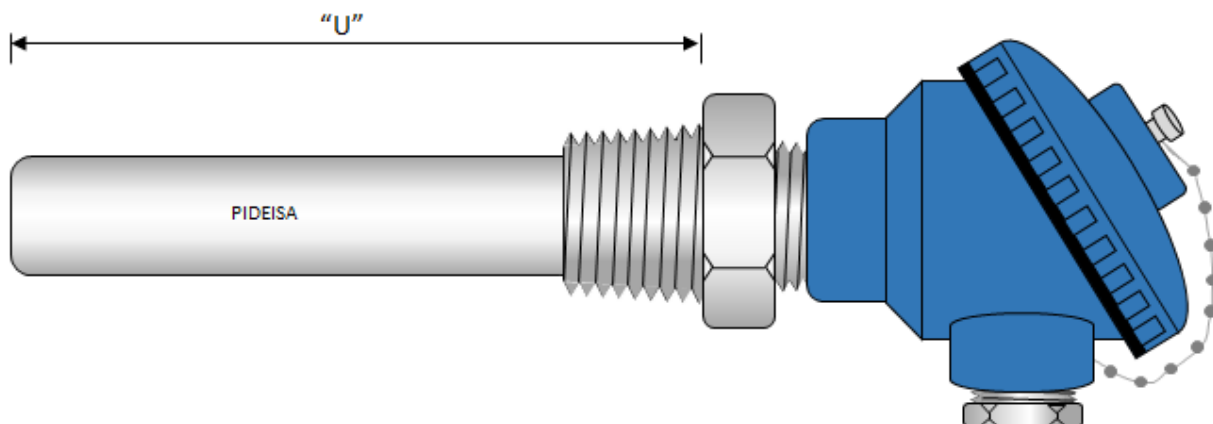


TERMOPAR COMPLETO RECTO Y CONECTOR DOBLE ROSCA

MODELO 120



TIPO DE TERMOPAR

Tipo "K"	Tipo "J"	Tipo "E"	Tipo "T"
----------	----------	----------	----------

SISTEMA

Sencillo	Doble	Triple
----------	-------	--------

CALIBRE

8 Awg.	14 Awg.
--------	---------

DIÁMETRO DE LA FUNDA

3/4" N.P.T.	1/2" N.P.T.	3/4" N.P.T.	1" N.P.T.
-------------	-------------	-------------	-----------

MATERIAL DE LA FUNDA

304 SS	310 SS	316 SS	321 SS	446 SS	Inconel 600
--------	--------	--------	--------	--------	-------------

DIMENSIONES

"U": _____

CONEXIÓN A PROCESO

3/8" N.P.T.	1/2" N.P.T.	3/4" N.P.T.	1" N.P.T.
-------------	-------------	-------------	-----------

TIPO DE CABEZA

Aluminio	Aluminio Europea	Fierro Vaciado	Degussa	Plástico
----------	------------------	----------------	---------	----------

COMENTARIOS: